

1. Materiał fotograficzny/grafiki



Rys. 1. Koncepcja kształtu innowacyjnej turbiny wiatrowej.



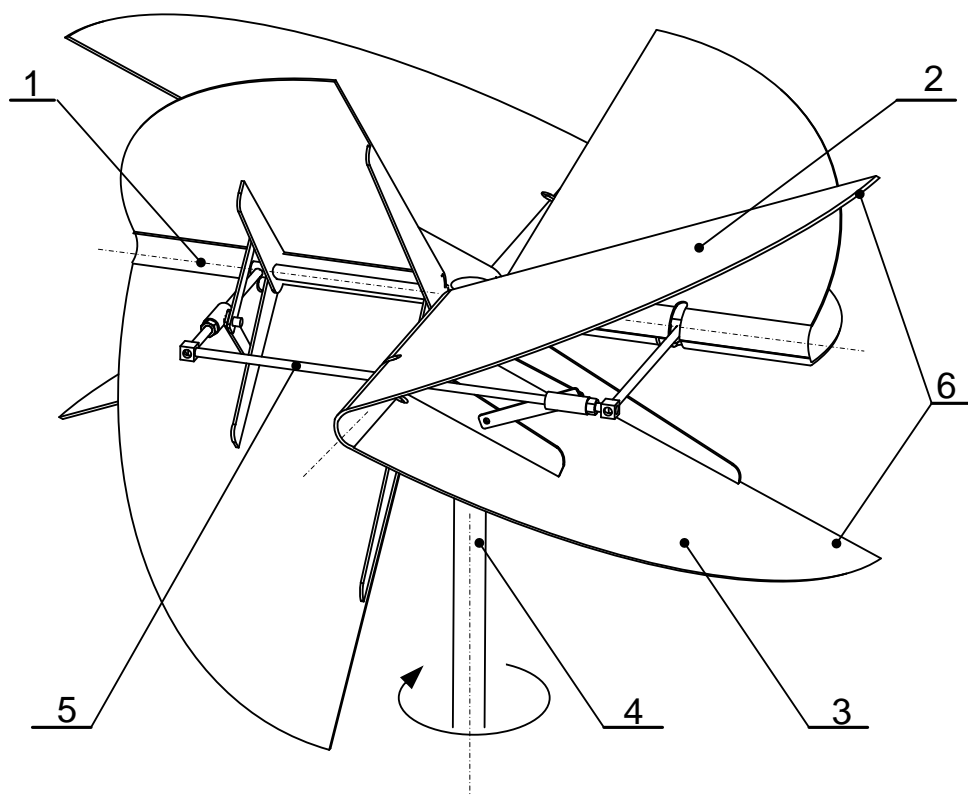
Rys. 2. Model innowacyjnej turbiny wiatrowej.



Rys. 3. Stanowisko do badań innowacyjnej turbiny wiatrowej w tunelu aerodynamicznym.



Rys. 4. Prototyp do badań doświadczalnych w tunelu aerodynamicznym.



Rys. 5. Rzut izometryczny wirnika o regulowanym położeniu łopat roboczych.

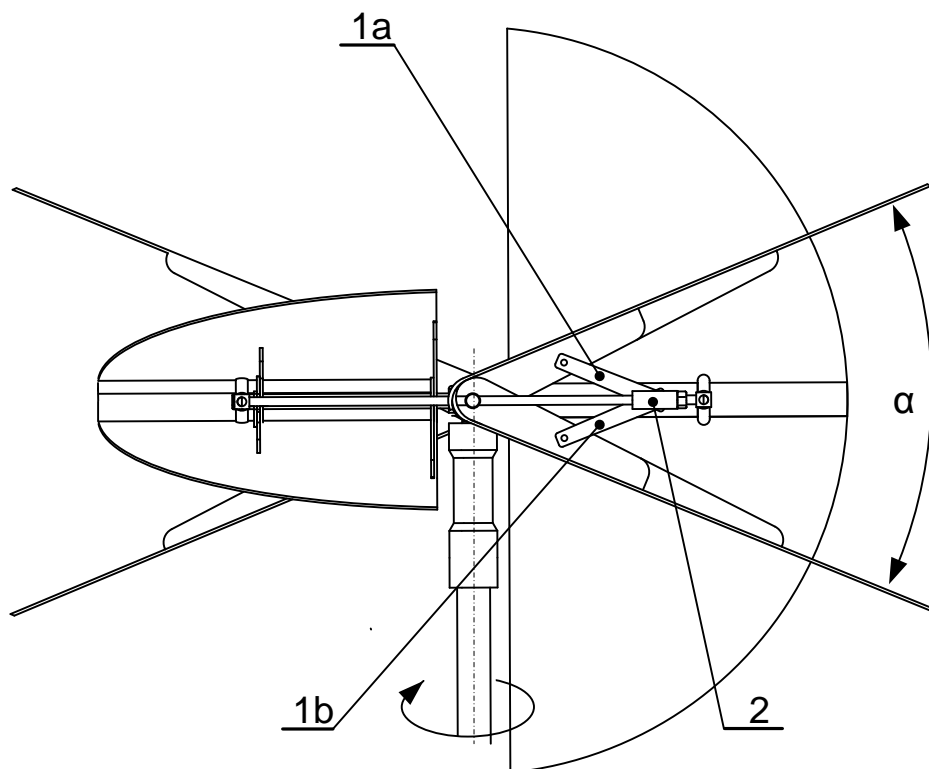
1. oś mocująca,

2. część górna,

3. część dolna,

4. oś nośna,

5. oś prowadząca, 6. łopata.



Rys. 6. Widok z boku wirnika o regulowanym położeniu łopat roboczych.

- 1a, 1b ciągnio łączące tuleję z częścią górną i dolną łopaty,
- 2 tuleja regulująca rozstawienie części składowych łopaty,
- α kąt między częścią górną i dolną